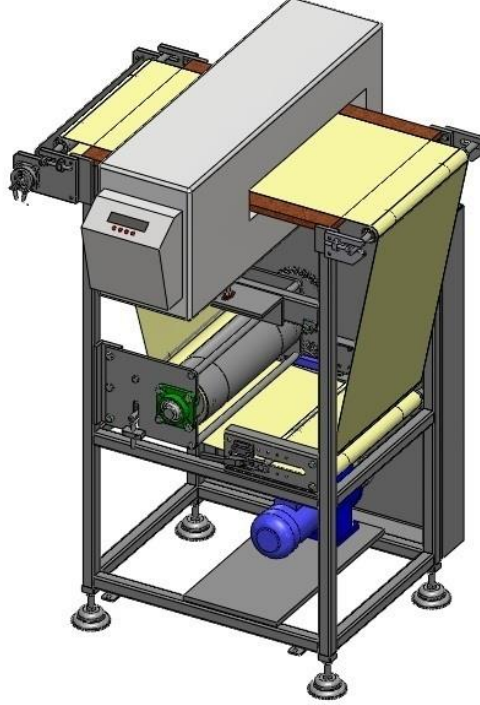


A03X-050

Dedektör Konveyörü

ASANTEKNİK



#### Kullanım Amacı

Çikolata hamurhanesi taşıma otomasyonu için kullanılan özel konveyör

#### Teknik Bilgiler

(Ürün ve tesis özelliklerine göre değişiklik gösterir)

#### Genel Çalışma Prensibi

Giriş kısmından giren ürün metal dedektörünün ara boşluğundan geçer. Eğer ürünlerin arasında ayrıştırılması gereken metalli ürün varsa algılar ve sinyal gönderir. Ayırma konum değiştirerek ederek Iskarta ürünü başka tarafa yönlendirir ve tekrar eski konumuna döner. Uygulama yerlerine göre farklı özelliklerde yapılmaktadır.