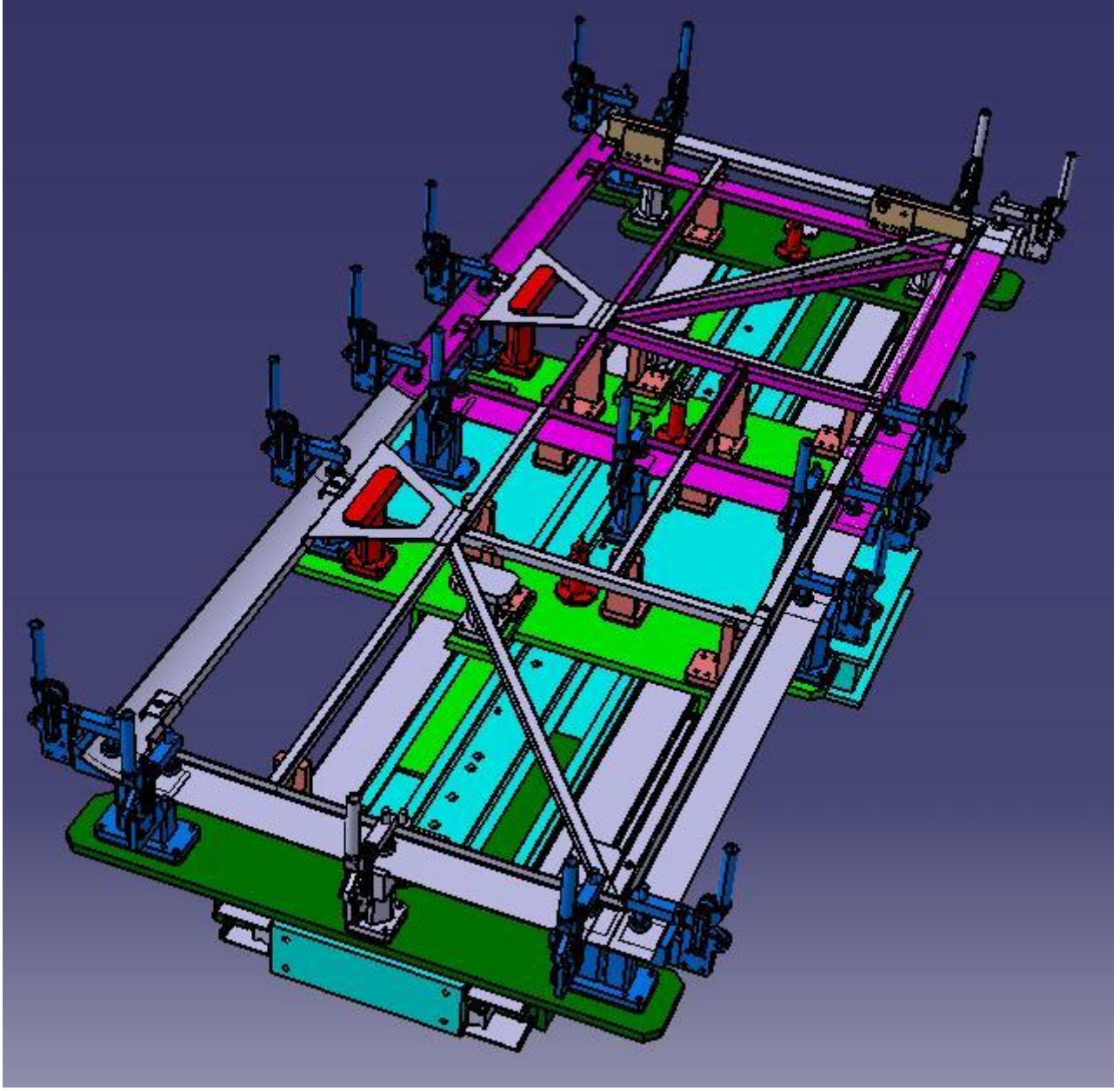


A10X-007

Kaynak Tertibatı – Yapıştırma Aparatı



Kullanım Amacı

Makine Kaynak aparatı ve yapıştırma tertibatı olarak kullanılmaktadır.

Teknik Bilgiler

Ürün özelliklerine göre değişkenlik gösterecektir.

Genel Çalışma Prensibi

Makine Kaynak aparatı ve yapıştırma tertibatı olarak kullanılmaktadır