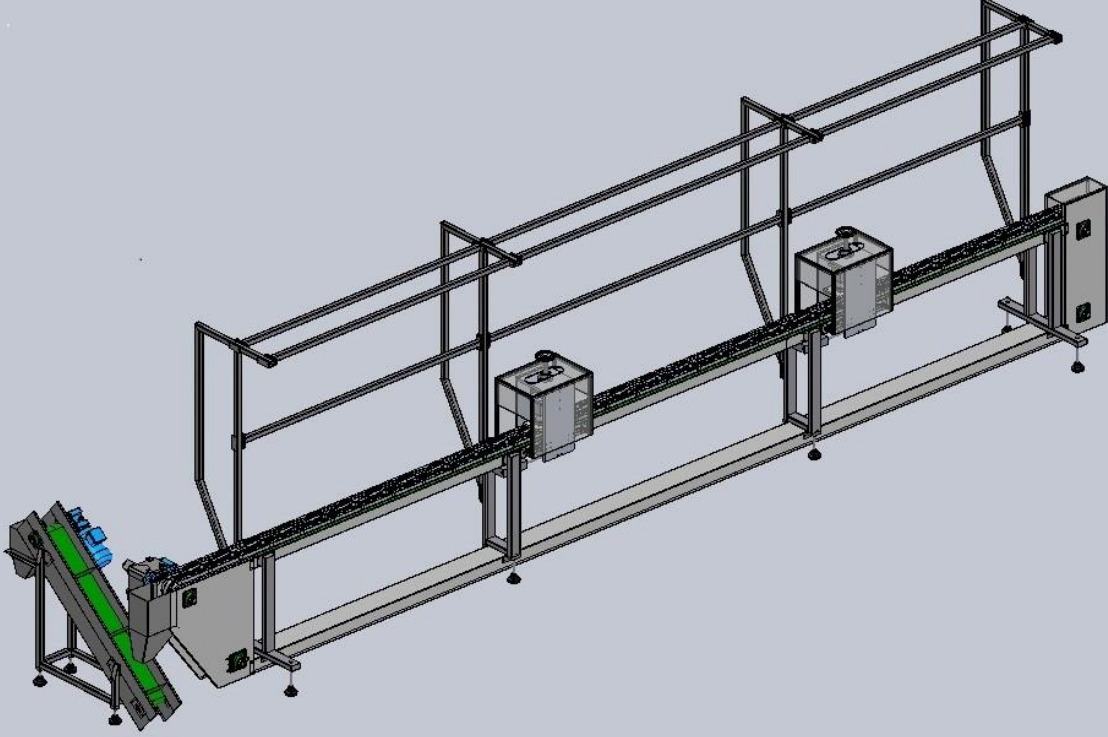


A08X-008

Rakor Montaj Hattı

ASANTEKNİK



## Amacı

Metal rakorları montaj amaçlı kullanılmaktadır

## Teknik Bilgiler

Ürün ve uygulama isteklerine göre farklılık gösterir

## Genel Çalışma Prensibi

Çok değişken ürün yelpazesi bulunan rakorların yarı otomasyon olarak düzenli ve kontrollü montajını yapmak için kullanılır



*Makine videoları için web sitemizi inceleyiniz*