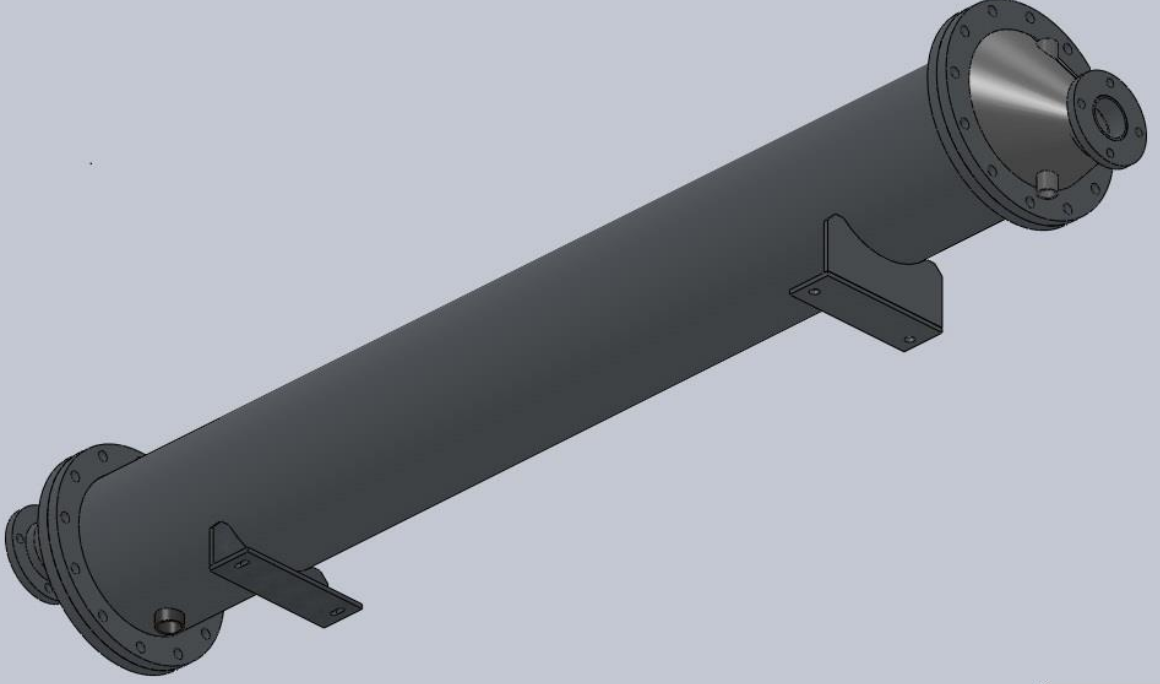


A01X-027

Temper Bozucu

ASANTEKNİK



**Kullanım Amacı**

**Teknik Bilgiler**

**Genel Çalışma Prensibi**

Çikolatalı ürün hatlarında bypass hattına geçen ürün devreye tekrar alınması için temper bozucu dan geçirilerek sisteme dahil edilir.